

"ЭЛИЗАР"



Электродвигатели асинхронныеА

ААААА А А АС Э Э)

По вопросам продаж и поддержки обращайтесь:

Архангельск (8182)63-90-72
Астана +7(7172)727-132
Белгород (4722)40-23-64
Брянск (4832)59-03-52
Владивосток (423)249-28-31
Волгоград (844)278-03-48
Вологда (8172)26-41-59
Воронеж (473)204-51-73
Екатеринбург (343)384-55-89
Иваново (4932)77-34-06
Ижевск (3412)26-03-58
Казань (843)206-01-48

Калининград (4012)72-03-81
Калуга (4842)92-23-67
Кемерово (3842)65-04-62
Киров (8332)68-02-04
Краснодар (861)203-40-90
Красноярск (391)204-63-61
Курск (4712)77-13-04
Липецк (4742)52-20-81
Магнитогорск (3519)55-03-13
Москва (495)268-04-70
Мурманск (8152)59-64-93
Набережные Челны (8552)20-53-41

Нижний Новгород (831)429-08-12
Новокузнецк (3843)20-46-81
Новосибирск (383)227-86-73
Орел (4862)44-53-42
Оренбург (3532)37-68-04
Пенза (8412)22-31-16
Пермь (342)205-81-47
Ростов-на-Дону (863)308-18-15
Рязань (4912)46-61-64
Самара (846)206-03-16
Санкт-Петербург (812)309-46-40
Саратов (845)249-38-78

Смоленск (4812)29-41-54
Сочи (862)225-72-31
Ставрополь (8652)20-65-13
Тверь (4822)63-31-35
Томск (3822)98-41-53
Тула (4872)74-02-29
Тюмень (3452)66-21-18
Ульяновск (8422)24-23-59
Уфа (347)229-48-12
Челябинск (351)202-03-61
Череповец (8202)49-02-64
Ярославль (4852)69-52-93

Электродвигатели асинхронные трехфазные силовые малой мощности (ДА, ДАТ, ДАО)

Тип	Напряжение питания, В	Частота напряжения питания, Гц	Вид питания, число фаз	Синхронная частота вращения, об/мин	Номинальная мощность, Вт	Номинальный вращающий момент, гс*см	Масса, кг	№ рисунка габаритных размеров
1	2	3	4	5	6	7	8	9
ДАТ 11411*	36	400	3 ф	6000	1,6	34	0,115	1
ДАТ 21411*	36	400	3 ф	6000	6	120	0,26	1
ДАТ 21571	220	400	3 ф	8000	10	150	0,26	1
ДАТ 21572	220	400	3 ф	8000	10	150	0,32	2
ДАТ 21573	220	400	3 ф	8000	10	150	0,26	4
ДАТ 21611*	36	400	3 ф	12000	25	230	0,26	1
ДАТ 21670	220	400	3 ф	12000	25	230	0,26	3
ДАТ 21671	220	400	3 ф	12000	25	230	0,26	1
ДАТ 22660	200	400	3 ф	12000	40	380	0,35	3
ДАТ 22671	220	400	3 ф	12000	40	380	0,35	1
ДАТ 22672*	220	400	3 ф	12000	40	380	0,4	2
ДАТ 22673*	220	400	3 ф	12000	40	380	0,35	4
ДАТ 31461*	200	400	3 ф	6000	16	300	0,45	1
ДАТ 31660*	200	400	3 ф	12000	60	550	0,45	3
ДАТ 32461	200	400	3 ф	6000	25	500	0,58	1
ДАТ 32671	220	400	3 ф	12000	90	850	0,58	1
ДАТ 32672	220	400	3 ф	12000	90	850	0,66	2
ДАТ 32673	220	400	3 ф	12000	90	850	0,58	4
ДАТ 41461*	200	400	3 ф	6000	40	800	0,7	1
ДАТ 41561*	200	400	3 ф	8000	60	860	0,73	1
ДАТ 42461	200	400	3 ф	6000	60	1200	1	1
ДАТ 42561*	200	400	3 ф	8000	90	1220	1	1
ДАТ 42564	200	400	3 ф	8000	90	1220	1	1
ДАТ 42671*	220	400	3 ф	12000	180	1650	1,1	1
ДАТ 42672	220	400	3 ф	12000	180	1650	1,1	2
ДАТ 42673*	220	400	3 ф	12000	180	1650	1,1	4
ДАТ 21271*	220	50	3 ф / 1 ф	3000	2,5 / 1,6	100 / 65	0,27	1
ДАТ 31171*	220	50	3 ф / 1 ф	1500	2,5 / 1,6	200 / 150	0,46	1
ДАТ 31271*	220	50	3 ф / 1 ф	3000	6 / 4	240 / 150	0,45	1
ДАТ 32271*	220	50	3 ф / 1 ф	3000	10 / 6	380 / 230	0,65	1
ДАТ 41171*	220	50	3 ф / 1 ф	1500	10 / 6	800 / 450	0,77	1
ДАТ 42271*	220	50	3 ф / 1 ф	3000	25 / 16	1000 / 600	1,15	1
ДАТ 21920	40	1000	3 ф	15000	16	120	0,26	3
ДАТ 400-8(А)*	220	400	3 ф	8000	400	5100	3,8	-
ДАТ 2500-8	220	400	3 ф	8000	2500	32000	16,8	-
ДАО 32641	115	400	1 ф	12000	60	550	0,58	1
ДАО 42441 *	115 / 220	400	1 ф	6000	40	750	1	1

- Примечание:
- Возможна поставка ряда электродвигателей варианта исполнения "ВСТРАИВАЕМЫЕ" (статор - пакет ротора).
 - Последняя цифра в обозначении типа электродвигателя:
 - 0 - со свободно выведенными гибкими выводными концами,
 - 1 - с клеммной контактной арматурой,
 - 2 - герметичный вариант,
 - 3 - без фланцевый вариант крепления корпуса
 - 4 - уменьшенный размер крепежного фланца,
 - 5 - встраиваемый вариант см. п.1 примечания.
 - * - электродвигатели, выпуск которых возможен после освоения, восстановления производства или воспроизводства производства согласно требований действующей редакции Приложения к Перечню ЭКБ-15

Габаритные размеры электродвигателей ДА (мм)

Тип	D	D1	d	d1	d2	L	L1	L2	H	B
1	2	3	4	5	6	7	8	9	10	11
ДАТ 11411	32	32	3	M3	3,4	7	10	66	37	-
ДАТ 21411	40	40	4	M3	4,5	8	12	84	47	-
ДАТ 21571	40	40	4	M3	4,5	8	12	84	47	-
ДАТ 21572	40	40	4	M3	4,5	8	12	102	47	70
ДАТ 21573	40	40	4	M3	4,5	8	12	84	-	-
ДАТ 21611	40	40	4	M3	4,5	8	12	84	47	-
ДАТ 21670	40	40	4	-	4,5	-	12	73	47	-
ДАТ 21671	40	40	4	M3	4,5	8	12	84	47	-
ДАТ 22660	40	40	4	-	4,5	-	12	85	47	-
ДАТ 22671	40	40	4	M3	4,5	8	12	94	47	-
ДАТ 22672	40	40	4	M3	4,5	8	12	114	47	70
ДАТ 22673	40	40	4	M3	4,5	8	12	94	-	-
ДАТ 31461	50	50	5	M4	4,5	9	14	88	56	-
ДАТ 31660	50	50	5	-	4,5	-	14	80	56	-
ДАТ 32461	50	50	5	M4	4,5	9	14	102	56	-
ДАТ 32671	50	50	5	M4	4,5	9	14	102	56	-
ДАТ 32672	50	50	5	M4	4,5	9	14	124	56	80
ДАТ 32673	50	50	5	M4	4,5	9	14	102	-	-
ДАТ 41461	60	60	6	M4	5,8	10	16	103	66	-
ДАТ 41561	60	60	6	M4	5,8	10	16	103	66	-
ДАТ 42461	60	60	6	M4	5,8	10	16	118	66	-
ДАТ 42561	60	60	6	M4	5,8	10	16	118	66	-
ДАТ 42564	60	60	6	M4	5,8	10	16	118	61	-
ДАТ 42671	60	60	6	M4	5,8	10	16	118	66	-
ДАТ 42672	60	60	6	M4	5,8	10	16	135	66	90
ДАТ 42673	60	60	6	M4	5,8	10	16	118	-	-
ДАТ 21271	40	40	4	M3	4,5	8	12	84	47	-
ДАТ 31171	50	50	5	M4	4,5	9	14	88	56	-
ДАТ 31271	50	50	5	M4	4,5	9	14	88	56	-
ДАТ 32271	50	50	5	M4	4,5	9	14	102	56	-
ДАТ 41171	60	60	6	M4	5,8	10	16	103	66	-
ДАТ 42271	60	60	6	M4	5,8	10	16	118	66	-
ДАТ 21920	40	40	4	-	4,5	-	12	73	47	-
ДАТ 400-8(A)	100	100	11	M8	8,5	19	26	178	101	-
ДАТ 2500-8	155	160	20	-	11	-	25	252	162	-
ДАО 32641	50	50	5	M4	4,5	9	14	102	56	-
ДАО 42441	60	60	6	M4	5,8	10	16	118	66	-

Примечание:

- комплект поставки:
 - электродвигатель;
 - паспорт.

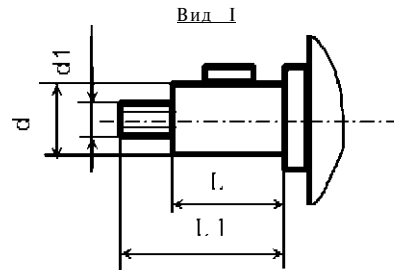
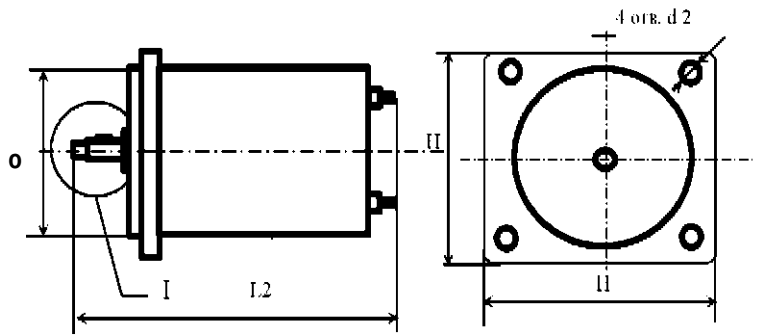


Рис.1

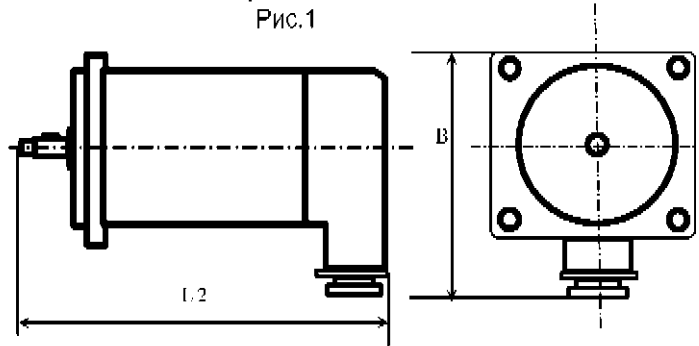


Рис. 2, остальное см. рис. 1

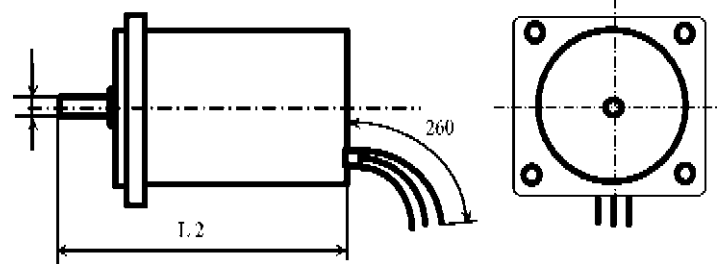


Рис. 3, остальное см. рис. 1.

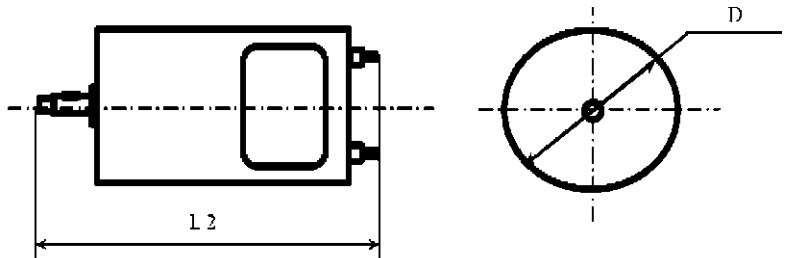


Рис. 4, остальное см. рис. 1.

По вопросам продаж и поддержки обращайтесь:

Архангельск (8182)63-90-72	Калининград (4012)72-03-81	Нижний Новгород (831)429-08-12	Смоленск (4812)29-41-54
Астана +7(7172)727-132	Калуга (4842)92-23-67	Новокузнецк (3843)20-46-81	Сочи (862)225-72-31
Белгород (4722)40-23-64	Кемерово (3842)65-04-62	Новосибирск (383)227-86-73	Ставрополь (8652)20-65-13
Брянск (4832)59-03-52	Киров (8332)68-02-04	Орел (4862)44-53-42	Тверь (4822)63-31-35
Владивосток (423)249-28-31	Краснодар (861)203-40-90	Оренбург (3532)37-68-04	Томск (3822)98-41-53
Волгоград (844)278-03-48	Красноярск (391)204-63-61	Пенза (8412)22-31-16	Тула (4872)74-02-29
Вологда (8172)26-41-59	Курск (4712)77-13-04	Пермь (342)205-81-47	Тюмень (3452)66-21-18
Воронеж (473)204-51-73	Липецк (4742)52-20-81	Ростов-на-Дону (863)308-18-15	Ульяновск (8422)24-23-59
Екатеринбург (343)384-55-89	Магнитогорск (3519)55-03-13	Рязань (4912)46-61-64	Уфа (347)229-48-12
Иваново (4932)77-34-06	Москва (495)268-04-70	Самара (846)206-03-16	Челябинск (351)202-03-61
Ижевск (3412)26-03-58	Мурманск (8152)59-64-93	Санкт-Петербург (812)309-46-40	Череповец (8202)49-02-64
Казань (843)206-01-48	Набережные Челны (8552)20-53-41	Саратов (845)249-38-78	Ярославль (4852)69-52-93