

"ЭЛИЗАР"



Электродвигатели однофазные асинхронные управляемые с редуктором (ДКИР)

По вопросам продаж и поддержки обращайтесь:

Архангельск (8182)63-90-72
Астана +7(7172)727-132
Белгород (4722)40-23-64
Брянск (4832)59-03-52
Владивосток (423)249-28-31
Волгоград (844)278-03-48
Вологда (8172)26-41-59
Воронеж (473)204-51-73
Екатеринбург (343)384-55-89
Иваново (4932)77-34-06
Ижевск (3412)26-03-58
Казань (843)206-01-48

Калининград (4012)72-03-81
Калуга (4842)92-23-67
Кемерово (3842)65-04-62
Киров (8332)68-02-04
Краснодар (861)203-40-90
Красноярск (391)204-63-61
Курск (4712)77-13-04
Липецк (4742)52-20-81
Магнитогорск (3519)55-03-13
Москва (495)268-04-70
Мурманск (8152)59-64-93
Набережные Челны (8552)20-53-41

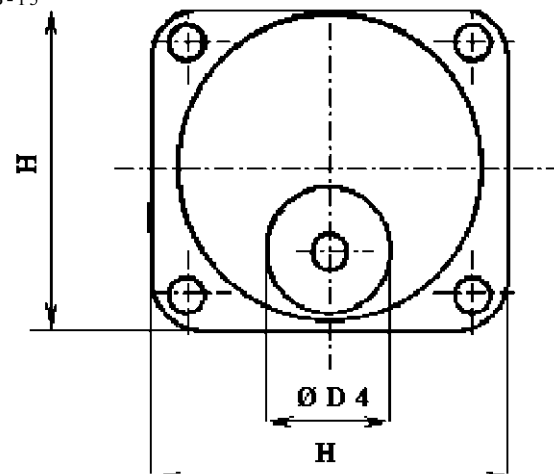
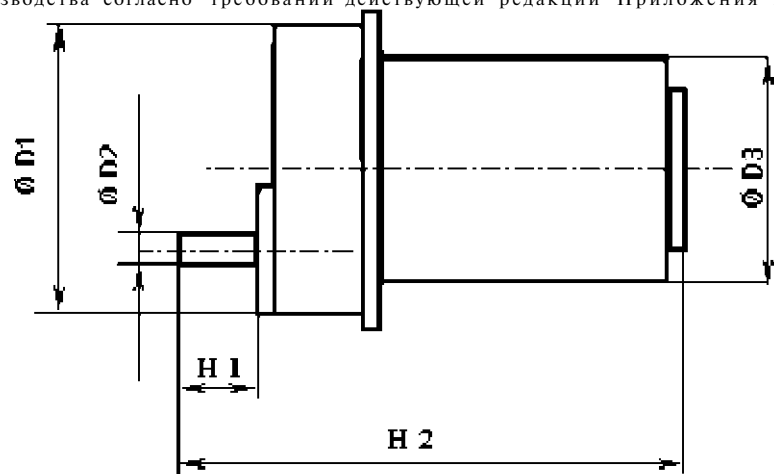
Нижний Новгород (831)429-08-12
Новокузнецк (3843)20-46-81
Новосибирск (383)227-86-73
Орел (4862)44-53-42
Оренбург (3532)37-68-04
Пенза (8412)22-31-16
Пермь (342)205-81-47
Ростов-на-Дону (863)308-18-15
Рязань (4912)46-61-64
Самара (846)206-03-16
Санкт-Петербург (812)309-46-40
Саратов (845)249-38-78

Смоленск (4812)29-41-54
Сочи (862)225-72-31
Ставрополь (8652)20-65-13
Тверь (4822)63-31-35
Томск (3822)98-41-53
Тула (4872)74-02-29
Тюмень (3452)66-21-18
Ульяновск (8422)24-23-59
Уфа (347)229-48-12
Челябинск (351)202-03-61
Череповец (8202)49-02-64
Ярославль (4852)69-52-93

Электродвигатели короткозамкнутые исполнительные с редуктором

Тип	Частота напряжения питания, Гц	Напряжение возбуждения, В	Напряжение управления, В при парал. / посл. соед.	Пусковой момент, кг*см	Номинальный вращающий момент на валу, кг*см	Номинальная частота вращения, об/мин	Номинальный потребл. ток, А		Величина фазосдвигающих емкостей, мкФ.	Габаритные размеры, мм							Масса, кг
							ОВ	ОУ		D1	D2	D3	D4	H	H1	H2	
ДКИР-0.4-20В*	50	127	0 - 12/24	4	2.2	20	0,06	0,5 / 0,25	1,2 + 10%	41	3.8	41	24	44	7.5	89	0.28
ДКИР-0.4-50В*	50	127	0 - 12/24	1,6	0.88	50				0.28							
ДКИР-0.4-15	400	36	0 - 18/36	-	2.5	15	0,25	0,2	1,0 + 10%	40	3.8	27.5	21	40.5	7.5	83	0.16
ДКИР-0.4-33	400	36	0 - 18/36	-	1.2	33				0.16							
ДКИР-1-3ТВ-5*	50 - 60	220/127	0 - 12/24	0,54	0.3	320	0,055	0,7 / 0,25	C1=0,47 C2=0,27 C3=0,82 + 10 %	50	5	50	25	53	10	102	0.63
ДКИР-1-3ТВ-10*	50 - 60	220/127	0 - 12/24	1,08	0.6	160											0.63
ДКИР-1-3ТВ-20*	50 - 60	220/127	0 - 12/24	2,15	1.2	80											0.63
ДКИР-1-3ТВ-40*	50 - 60	220/127	0 - 12/24	4,3	2.4	40											0.63
ДКИР-1-3ТВ-80*	50 - 60	220/127	0 - 12/24	8,6	4.8	20											0.63
ДКИР-1-3ТВ-160*	50 - 60	220/127	0 - 12/24	17,2	9.6	10											0.63

* - электродвигатели, выпуск которых возможен после освоения, восстановления производства или воспроизводстве производства согласно требований действующей редакции Приложения к Перечню ЭКБ-15



По вопросам продаж и поддержки обращайтесь:

Архангельск (8182)63-90-72	Калининград (4012)72-03-81	Нижний Новгород (831)429-08-12	Смоленск (4812)29-41-54
Астана +7(7172)727-132	Калуга (4842)92-23-67	Новокузнецк (3843)20-46-81	Сочи (862)225-72-31
Белгород (4722)40-23-64	Кемерово (3842)65-04-62	Новосибирск (383)227-86-73	Ставрополь (8652)20-65-13
Брянск (4832)59-03-52	Киров (8332)68-02-04	Орел (4862)44-53-42	Тверь (4822)63-31-35
Владивосток (423)249-28-31	Краснодар (861)203-40-90	Оренбург (3532)37-68-04	Томск (3822)98-41-53
Волгоград (844)278-03-48	Красноярск (391)204-63-61	Пенза (8412)22-31-16	Тула (4872)74-02-29
Вологда (8172)26-41-59	Курск (4712)77-13-04	Пермь (342)205-81-47	Тюмень (3452)66-21-18
Воронеж (473)204-51-73	Липецк (4742)52-20-81	Ростов-на-Дону (863)308-18-15	Ульяновск (8422)24-23-59
Екатеринбург (343)384-55-89	Магнитогорск (3519)55-03-13	Рязань (4912)46-61-64	Уфа (347)229-48-12
Иваново (4932)77-34-06	Москва (495)268-04-70	Самара (846)206-03-16	Челябинск (351)202-03-61
Ижевск (3412)26-03-58	Мурманск (8152)59-64-93	Санкт-Петербург (812)309-46-40	Череповец (8202)49-02-64
Казань (843)206-01-48	Набережные Челны (8552)20-53-41	Саратов (845)249-38-78	Ярославль (4852)69-52-93

сайт: www.elizar.nt-rt.ru || эл. почта: era@nt-rt.ru