

# "ЭЛИЗАР"



## лектродвигатели малой мощности



По вопросам продаж и поддержки обращайтесь:

Архангельск (8182)63-90-72  
Астана +7(7172)727-132  
Белгород (4722)40-23-64  
Брянск (4832)59-03-52  
Владивосток (423)249-28-31  
Волгоград (844)278-03-48  
Вологда (8172)26-41-59  
Воронеж (473)204-51-73  
Екатеринбург (343)384-55-89  
Иваново (4932)77-34-06  
Ижевск (3412)26-03-58  
Казань (843)206-01-48

Калининград (4012)72-03-81  
Калуга (4842)92-23-67  
Кемерово (3842)65-04-62  
Киров (8332)68-02-04  
Краснодар (861)203-40-90  
Красноярск (391)204-63-61  
Курск (4712)77-13-04  
Липецк (4742)52-20-81  
Магнитогорск (3519)55-03-13  
Москва (495)268-04-70  
Мурманск (8152)59-64-93  
Набережные Челны (8552)20-53-41

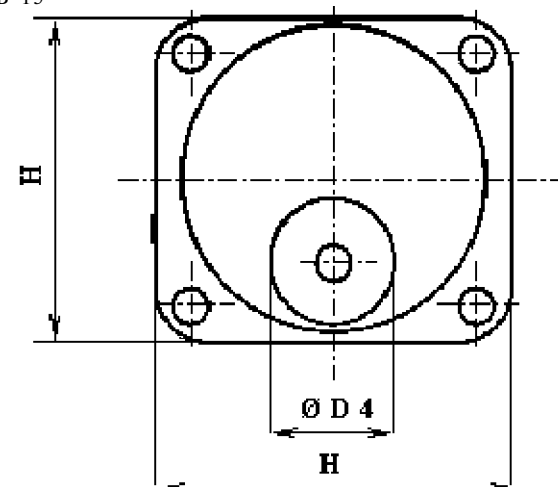
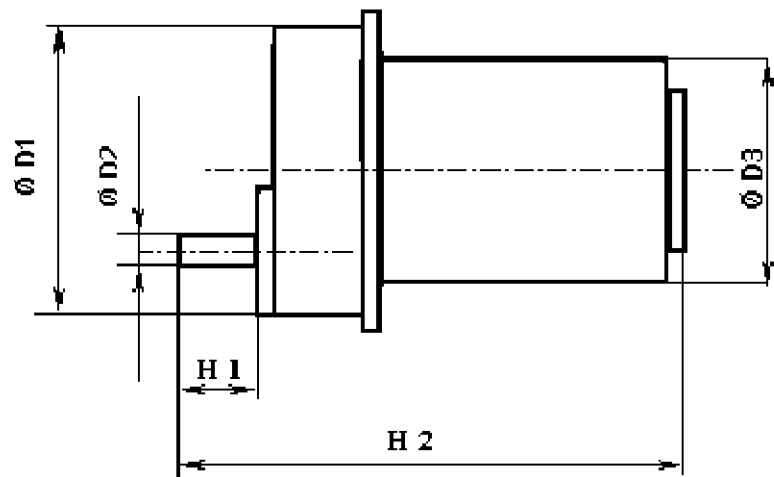
Нижний Новгород (831)429-08-12  
Новокузнецк (3843)20-46-81  
Новосибирск (383)227-86-73  
Орел (4862)44-53-42  
Оренбург (3532)37-68-04  
Пенза (8412)22-31-16  
Пермь (342)205-81-47  
Ростов-на-Дону (863)308-18-15  
Рязань (4912)46-61-64  
Самара (846)206-03-16  
Санкт-Петербург (812)309-46-40  
Саратов (845)249-38-78

Смоленск (4812)29-41-54  
Сочи (862)225-72-31  
Ставрополь (8652)20-65-13  
Тверь (4822)63-31-35  
Томск (3822)98-41-53  
Тула (4872)74-02-29  
Тюмень (3452)66-21-18  
Ульяновск (8422)24-23-59  
Уфа (347)229-48-12  
Челябинск (351)202-03-61  
Череповец (8202)49-02-64  
Ярославль (4852)69-52-93

**Электродвигатели короткозамкнутые исполнительные с редуктором**

Тип	Частота напряжения питания, Гц	Напряжение возбуждения, В	Напряжение управления, В при парал. / поел. соед.	Пусковой момент, кг*см	Номинальный вращающий момент на валу, кг*см	Номинальная частота вращения, об/мин	Номинальный потребл. ток, А		Величина фазосдвигающих емкостей, мкФ.	Габаритные размеры, мм						Масса, кг	Цена	
							ОВ	ОУ		D1	D2	D3	D4	H	H1			H2
ДКИР-0.4-20ТВ*	50	127	0 - 12/24	4	2.2	20	0,06	0,5/ 0,25	1,2 ± 10%	41	3.8	41	24	44	7.5	89	0.28	Договорная
ДКИР-0.4-50ТВ*	50	127	0 - 12/24	1,6	0.88	50				0.28								
ДКИР-0.4-15	400	36	0 - 18/36	-	2.5	15	0.25	0.2	1,0 +10%	40	3.8	27.5	21	40.5	7.5	83	0.16	Договорная
ДКИР-0.4-33	400	36	0 - 18/36	-	1.2	33				0.16								
ДКИР-1 -ЗТВ-5*	50 - 60	220/127	0 - 12/24	0,54	0.3	320	0.055	0.7/ 0.25	C1=0,47 C2=0,27 C3=0,82 ± 10%	50	5	50	25	53	10	102	0.63	Договорная
ДКИР-1 -ЗТВ-10*	50 - 60	220/127	0 - 12/24	1,08	0.6	160											0.63	
ДКИР-1 -ЗТВ-20*	50 - 60	220/127	0 - 12/24	2,15	1.2	80											0.63	
ДКИР-1 -ЗТВ-40*	50 - 60	220/127	0 - 12/24	4,3	2.4	40											0.63	
ДКИР-1 -ЗТВ-80*	50 - 60	220/127	0 - 12/24	8,6	4.8	20											0.63	
ДКИР-1 -ЗТВ-160*	50 - 60	220/127	0 - 12/24	17,2	9.6	10											0.63	

\* - электродвигатели, выпуск которых возможен после освоения, восстановления производства или воспроизводства производства согласно требований действующей редакции Приложения к Перечню ЭКБ-15



**Электродвигатели асинхронные трехфазные силовые малой мощности (ДА, ДАТ, ДАО)**

Тип	Напряжение питания, В	Частота напряжения питания, Гц	Вид питания, число фаз	Синхронная частота вращения, об/мин	Номинальная мощность, Вт	Номинальный вращающий момент, гс*см	Масса, кг	№ рисунка габаритных размеров	Цена
1	2	3	4	5	6	7	8	9	10
ДАТ 11411*	36	400	3 ф	6000	1,6	34	0,115	1	Договорная
ДАТ 21411*	36	400	3 ф	6000	6	120	0,26	1	Договорная
ДАТ 21571	220	400	3 ф	8000	10	150	0,26	1	Договорная
ДАТ 21572	220	400	3 ф	8000	10	150	0,32	2	Договорная
ДАТ 21573	220	400	3 ф	8000	10	150	0,26	4	Договорная
ДАТ 21611*	36	400	3 ф	12000	25	230	0,26	1	Договорная
ДАТ 21670	220	400	3 ф	12000	25	230	0,26	3	Договорная
ДАТ 21671	220	400	3 ф	12000	25	230	0,26	1	Договорная
ДАТ 22660	200	400	3 ф	12000	40	380	0,35	3	Договорная
ДАТ 22671	220	400	3 ф	12000	40	380	0,35	1	Договорная
ДАТ 22672*	220	400	3 ф	12000	40	380	0,4	2	Договорная
ДАТ 22673*	220	400	3 ф	12000	40	380	0,35	4	Договорная
ДАТ 31461*	200	400	3 ф	6000	16	300	0,45	1	Договорная
ДАТ 31660*	200	400	3 ф	12000	60	550	0,45	3	Договорная
ДАТ 32461	200	400	3 ф	6000	25	500	0,58	1	Договорная
ДАТ 32671	220	400	3 ф	12000	90	850	0,58	1	Договорная
ДАТ 32672	220	400	3 ф	12000	90	850	0,66	2	Договорная
ДАТ 32673	220	400	3 ф	12000	90	850	0,58	4	Договорная
ДАТ 41461*	200	400	3 ф	6000	40	800	0,7	1	Договорная
ДАТ 41561*	200	400	3 ф	8000	60	860	0,73	1	Договорная
ДАТ 42461	200	400	3 ф	6000	60	1200	1	1	Договорная
ДАТ 42561*	200	400	3 ф	8000	90	1220	1	1	Договорная
ДАТ 42564	200	400	3 ф	8000	90	1220	1	1	Договорная
ДАТ 42671*	220	400	3 ф	12000	180	1650	1,1	1	Договорная
ДАТ 42672	220	400	3 ф	12000	180	1650	1,1	2	Договорная
ДАТ 42673*	220	400	3 ф	12000	180	1650	1,1	4	Договорная
ДАТ 21271*	220	50	3 ф / 1 ф	3000	2,5/1,6	100/65	0,27	1	Договорная
ДАТ 31171*	220	50	3 ф / 1 ф	1500	2,5/1,6	200/150	0,46	1	Договорная
ДАТ 31271*	220	50	3 ф / 1 ф	3000	6/4	240/150	0,45	1	Договорная
ДАТ 32271*	220	50	3 ф / 1 ф	3000	10/6	380/230	0,65	1	Договорная
ДАТ 41171*	220	50	3 ф / 1 ф	1500	10/6	800/450	0,77	1	Договорная
ДАТ 42271*	220	50	3 ф / 1 ф	3000	25/16	1000/600	1,15	1	Договорная
ДАТ 21920	40	1000	3 ф	15000	16	120	0,26	3	Договорная
ДАТ 400-8(А)*	220	400	3 ф	8000	400	5100	3,8	-	Договорная
ДАТ 2500-8	220	400	3 ф	8000	2500	32000	16,8	-	Договорная
ДАО 32641	115	400	1 ф	12000	60	550	0,58	1	Договорная
ДАО 42441 *	115/220	400	1 ф	6000	40	750	1	1	Договорная

Примечание:

1. Возможна поставка ряда электродвигателей варианта исполнения

"ВСТРАИВАЕМЫЕ" (статор - пакет ротора).

2. Последняя цифра в обозначении типа электродвигателя:

- 0 - со свободно выведенными гибкими выводными концами,
- 1 - с клеммной контактной арматурой,
- 2 - герметичный вариант,
- 3 - без фланцевый вариант крепления корпуса
- 4 - уменьшенный размер крепежного фланца,
- 5 - встраиваемый вариант см. п.1 примечания.

3. \* - электродвигатели, выпуск которых возможен после освоения, восстановления производства или воспроизводстве производства согласно требований действующей редакции Приложения к Перечню ЭКБ-15

Габаритные размеры электродвигателей ДА (мм)

1 <sup>2</sup>	2	3	4	5	6	7	8	9	10	11
ДАТ 11411	32	32	3	M3	3,4	7	10	66	37	-
ДАТ 21411	40	40	4	M3	4,5	8	12	84	47	-
ДАТ 21571	40	40	4	M3	4,5	8	12	84	47	-
ДАТ 21572	40	40	4	M3	4,5	8	12	102	47	70
ДАТ 21573	40	40	4	M3	4,5	8	12	84	-	-
ДАТ 21611	40	40	4	M3	4,5	8	12	84	47	-
ДАТ 21670	40	40	4	-	4,5	-	12	73	47	-
ДАТ 21671	40	40	4	M3	4,5	8	12	84	47	-
ДАТ 22660	40	40	4	-	4,5	-	12	85	47	-
ДАТ 22671	40	40	4	M3	4,5	8	12	94	47	-
ДАТ 22672	40	40	4	M3	4,5	8	12	114	47	70
ДАТ 22673	40	40	4	M3	4,5	8	12	94	-	-
ДАТ 31461	50	50	5	M4	4,5	9	14	88	56	-
ДАТ 31660	50	50	5	-	4,5	-	14	80	56	-
ДАТ 32461	50	50	5	M4	4,5	9	14	102	56	-
ДАТ 32671	50	50	5	M4	4,5	9	14	102	56	-
ДАТ 32672	50	50	5	M4	4,5	9	14	124	56	80
ДАТ 32673	50	50	5	M4	4,5	9	14	102	-	-
ДАТ 41461	60	60	6	M4	5,8	10	16	103	66	-
ДАТ 41561	60	60	6	M4	5,8	10	16	103	66	-
ДАТ 42461	60	60	6	M4	5,8	10	16	118	66	-
ДАТ 42561	60	60	6	M4	5,8	10	16	118	66	-
ДАТ 42564	60	60	6	M4	5,8	10	16	118	61	-
ДАТ 42671	60	60	6	M4	5,8	10	16	118	66	-
ДАТ 42672	60	60	6	M4	5,8	10	16	135	66	90
ДАТ 42673	60	60	6	M4	5,8	10	16	118	-	-
ДАТ 21271	40	40	4	M3	4,5	8	12	84	47	-
ДАТ 31171	50	50	5	M4	4,5	9	14	88	56	-
ДАТ 31271	50	50	5	M4	4,5	9	14	88	56	-
ДАТ 32271	50	50	5	M4	4,5	9	14	102	56	-
ДАТ 41171	60	60	6	M4	5,8	10	16	103	66	-
ДАТ 42271	60	60	6	M4	5,8	10	16	118	66	-
ДАТ 21920	40	40	4	-	4,5	-	12	73	47	-
ДАТ 400-8(A)	100	100	11	M8	8,5	19	26	178	101	-
ДАТ 2500-8	155	160	20	-	11	-	25	252	162	-
ДАО 32641	50	50	5	M4	4,5	9	14	102	56	-
ДАО 42441	60	60	6	M4	5,8	10	16	118	66	-

Примечание:

- комплект поставки:  
 - электродвигатель;  
 - паспорт.

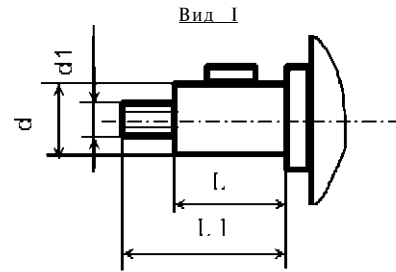
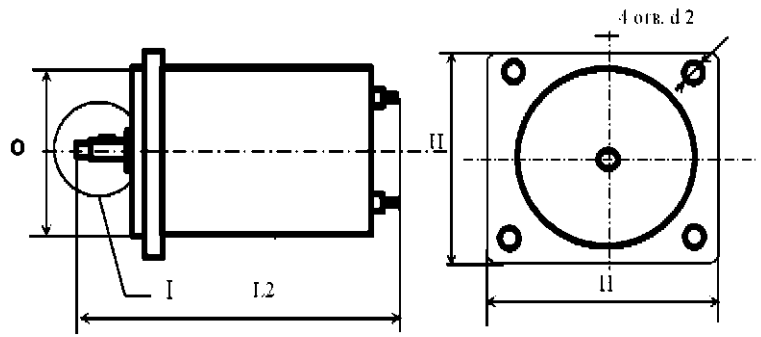


Рис.1

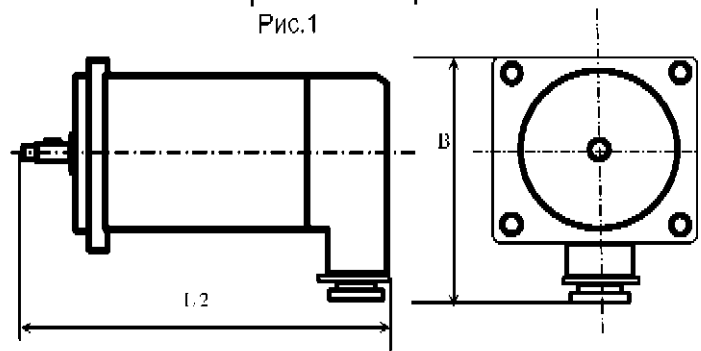


Рис. 2, остальное см. рис. 1

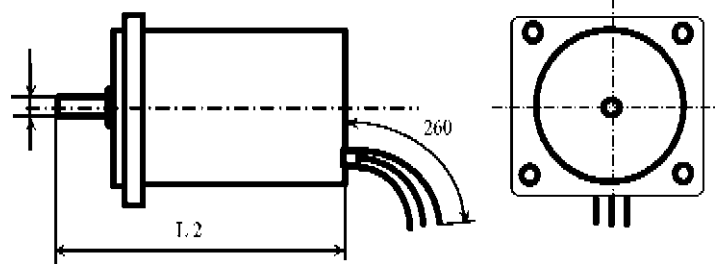


Рис. 3, остальное см. рис. 1.

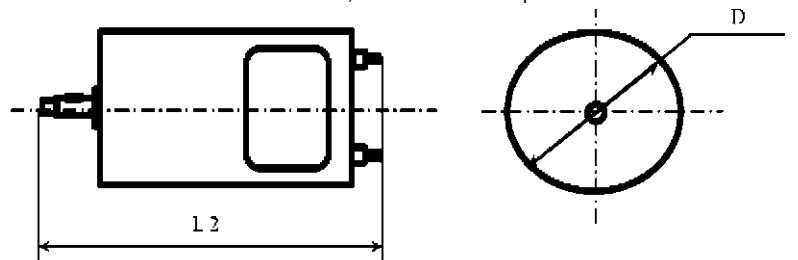


Рис. 4, остальное см. рис. 1.

**Электродвигатели шаговые (ДШ, ДШ-А, ДШ-В)**

	Номинальное напряжение питания, В	Номинальный вращающий момент, кг*см	Номинальная приемистость, шаг/сек.	Номинальный шаг, град.	Масса, кг	Габаритные размеры, мм									Цена
						D1	D2	d	L1	L2	L3	H	B		
ДШ - 0,025* ДШ 0,025А	13,5 27,0	0,025	280	22,5	0,25	40	40	3,8	3,1	9	3	73	48	50	Договорная
ДШ -0,04* ДШ - 0,04А ДШ - 0,04В	13,5 27,0 27,0	0,04	280	22,5	0,3	40	40	3,8	3,1	9	3	83	48	50	Договорная
ДШ-0,1* ДШ - 0,1А ДШ - 0,1В	13,5 27,0 27,0	0,1	180	22,5	0,55	50	50	4,8	4,5	10	4	97	61	63	Договорная
ДШ-0,25* ДШ - 0,25А	13,5 27,0	0,25	130	22,5	1,1	60	60	4,8	5,5	10	5	115	72	73	Договорная
ДШ-0,4* ДШ - 0,4А	13,5 27,0	0,4	110	22,5	1,8	80	80	8	7	20	6	127	93	92	Договорная
ДШ-1* ДШ - 1А*	13,5 27,0	1	70	22,5	3,3	100	100	8	8,5	20	6	159	116	117	Договорная

- Примечание:
1. Электродвигатели ДШ - 0,4(А) и ДШ - 1 (А) выполняются со шпонкой и резьбой на выходном конце вала рис.2, остальные с гладким валом рис.1.
  2. \* - электродвигатели, выпуск которых возможен после освоения, восстановления производства или воспроизводстве производства согласно требований действующей редакции Приложения к Перечню ЭКБ-15

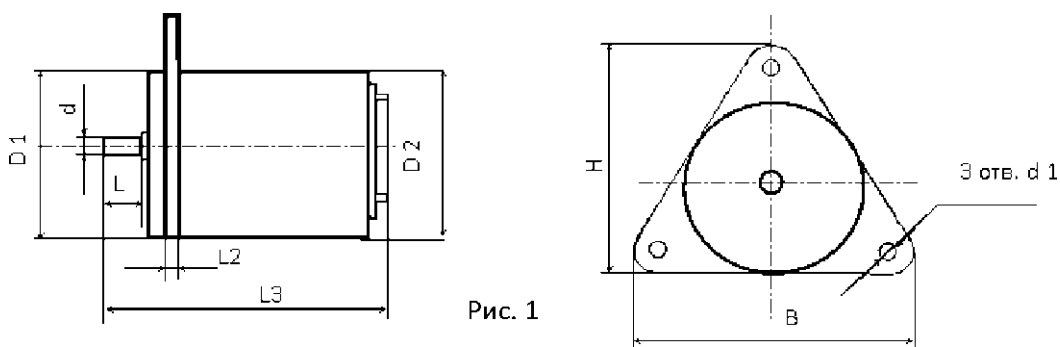


Рис. 1

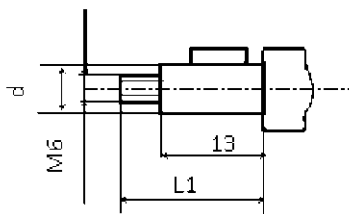


Рис. 2

По вопросам продаж и поддержки обращайтесь:

Архангельск (8182)63-90-72	Калининград (4012)72-03-81	Нижний Новгород (831)429-08-12	Смоленск (4812)29-41-54
Астана +7(7172)727-132	Калуга (4842)92-23-67	Новокузнецк (3843)20-46-81	Сочи (862)225-72-31
Белгород (4722)40-23-64	Кемерово (3842)65-04-62	Новосибирск (383)227-86-73	Ставрополь (8652)20-65-13
Брянск (4832)59-03-52	Киров (8332)68-02-04	Орел (4862)44-53-42	Тверь (4822)63-31-35
Владивосток (423)249-28-31	Краснодар (861)203-40-90	Оренбург (3532)37-68-04	Томск (3822)98-41-53
Волгоград (844)278-03-48	Красноярск (391)204-63-61	Пенза (8412)22-31-16	Тула (4872)74-02-29
Вологда (8172)26-41-59	Курск (4712)77-13-04	Пермь (342)205-81-47	Тюмень (3452)66-21-18
Воронеж (473)204-51-73	Липецк (4742)52-20-81	Ростов-на-Дону (863)308-18-15	Ульяновск (8422)24-23-59
Екатеринбург (343)384-55-89	Магнитогорск (3519)55-03-13	Рязань (4912)46-61-64	Уфа (347)229-48-12
Иваново (4932)77-34-06	Москва (495)268-04-70	Самара (846)206-03-16	Челябинск (351)202-03-61
Ижевск (3412)26-03-58	Мурманск (8152)59-64-93	Санкт-Петербург (812)309-46-40	Череповец (8202)49-02-64
Казань (843)206-01-48	Набережные Челны (8552)20-53-41	Саратов (845)249-38-78	Ярославль (4852)69-52-93